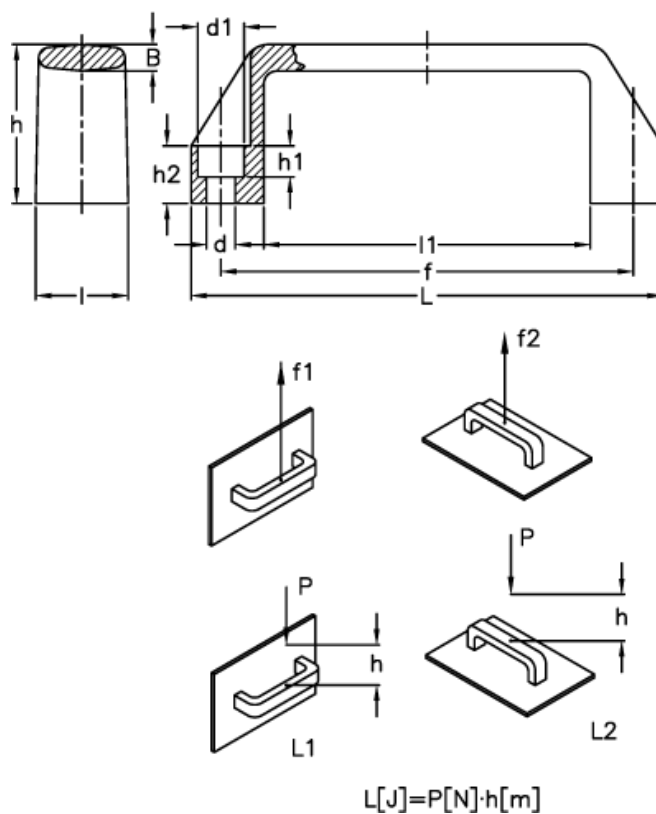


# Data Sheet



Article number: 2304037101  
Description: E+G Handle  
M.443/140-8-CH, Black

## Measures



$B$	$= 7.0$	$h2$	$= 15$
$d$	$= 8.5$	$l$	$= 26$
$d1$	$= 13.5$	$L$	$= 134$
$f$	$= 117 \pm 1$	$l1$	$= 95$
$F1 (N)$	$= 4500$	$L1 (J)$	$= 20$
$F2 (N)$	$= 2500$	$L2 (J)$	$= 13$
$h$	$= 41$		
$h1$	$= 8.5$		